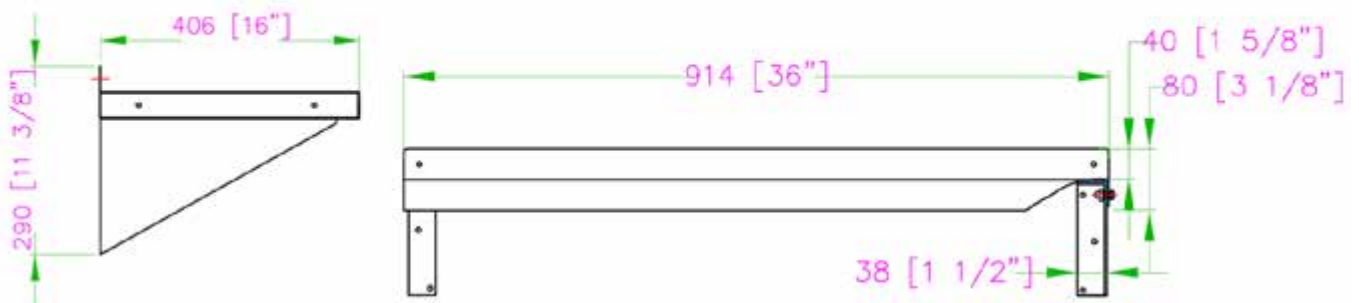
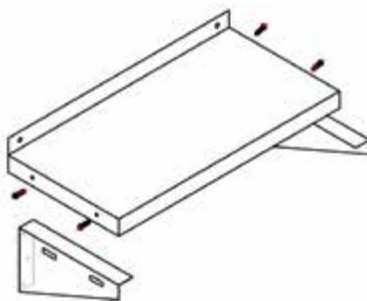


16" x 36" ÉTAGÈRE MURALE EN ACIER INOXYDABLE TWSS-1636-SS

CARACTÉRISTIQUES

NSF

- ✓ Dimensions: 16" x 36"
- ✓ Charge maximale: 66 lbs
- ✓ Fait d'acier inoxydable de calibre 18, grade 430
- ✓ Supports de montage robustes
- ✓ Design mural peu encombrant



ASSEMBLAGE/SUPPORT



[f](#) Nous sommes sur les réseaux sociaux [i](#)

1.800.567.3620 | WWW.THORINOX.COM

PLUS DE PRODUITS

