

# 16" x 36" TABLETTE PASSE-PLAT EN INOX TDOS-1636

## CARACTÉRISTIQUES

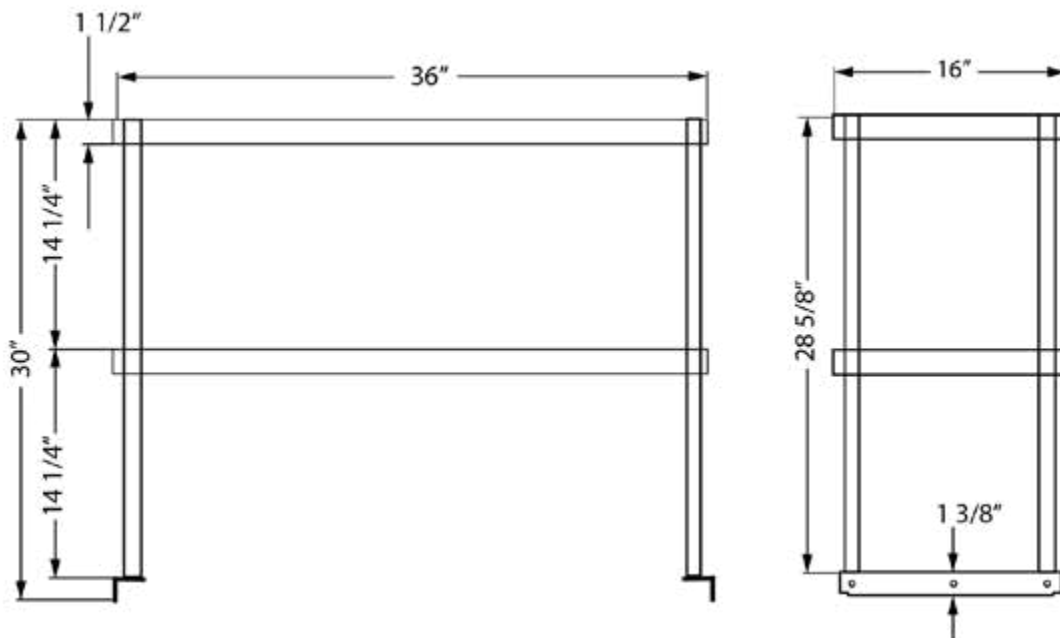
NSF

- ✓ Fait d'acier inoxydable 430 de gauge 18
- ✓ Dimensions: 16" x 36" x 30"
- ✓ Facile à assembler
- ✓ Étagère en inox ajustable



## ACCESSOIRE OPTIONNEL

- ✓ Étagère en inox aditionelle



## ASSEMBLAGE/SUPPORT



 Nous sommes sur les réseaux sociaux 

1.800.567.3620 | WWW.THORINOX.COM

## PLUS DE PRODUITS

