

# 30" x 96" INOXIDABLE TABLE DE TRAVAIL

## DSST-3096 - BKSS

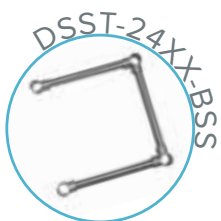
### CARACTÉRISTIQUES

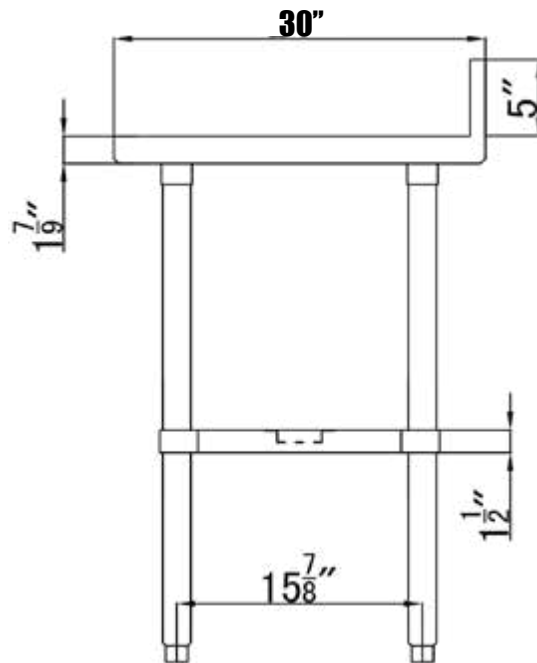
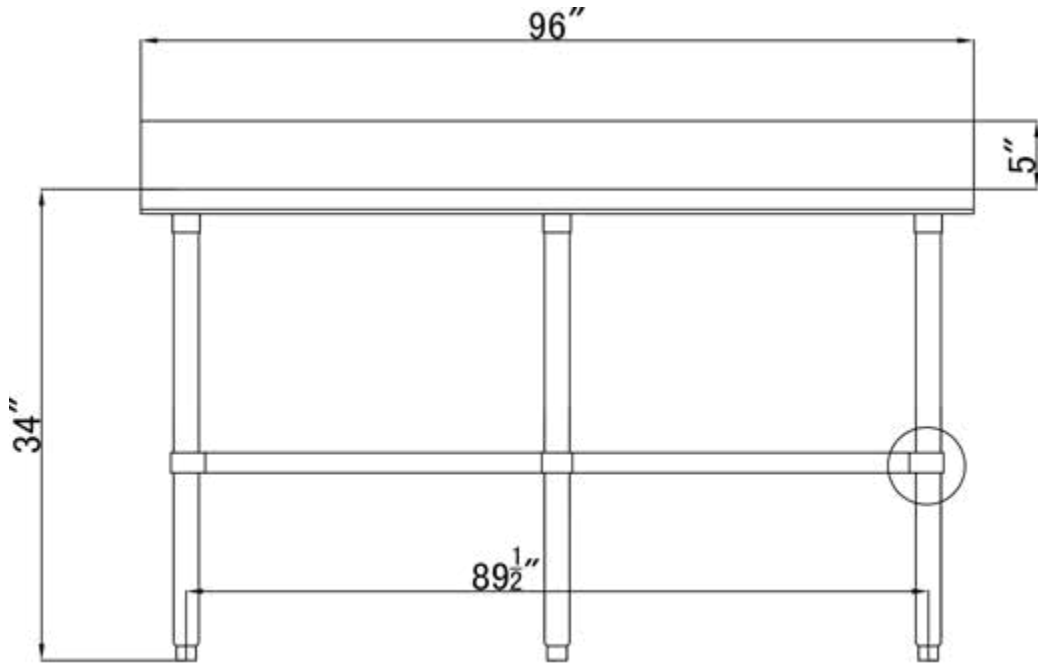
- ✓ Faite avec de l'acier inoxydable de calibre 18, grade 430
- ✓ Dimensions : 30" x 96" x 34" avec dossier 5"
- ✓ Étagère inférieure assortie incluse
- ✓ Design démontable: facile à assembler
- ✓ Capacité de chargement:  
haut: 330lbs bas: 110lbs



### ACCESSOIRES OPTIONNELS

- ✓ Kit barres de renforcement
- ✓ Tablette en acier inoxydable
- ✓ Tiroir en acier inoxydable simple ou double
- ✓ Ensemble de roulettes pivotantes, 2 régulières + 2 avec frein
- ✓ Pattes réglable en acier inoxydable (max 2" pour une hauteur totale de 36")
- ✓ Tablette double





ASSEMBLAGE/SUPPORT



**f** Nous sommes sur les réseaux sociaux

PLUS DE PRODUITS

