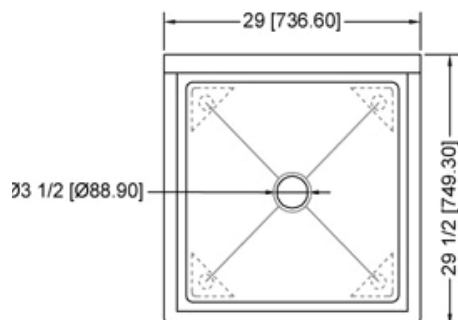


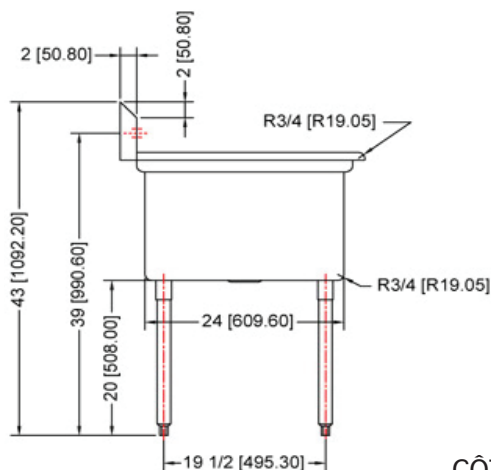


Caractéristiques

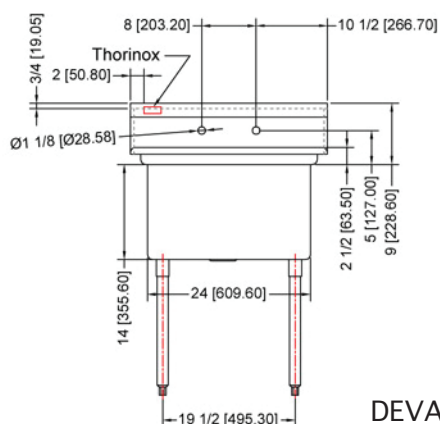
- Acier inoxydable de grade 304
- Joints soudés polis
- Drain avec plis moulé pour un meilleur drainage
- Coins arrondis et rives laminées
- Dossier de 6.5" avec un retour de 45°
- Pattes et pieds (bulletfeet) en acier inoxydable
- Calibre 18
- Trous pour robinet à 8" centre
- Drain au CENTRE avec manivelle



DESSUS



CÔTÉ



DEVANT