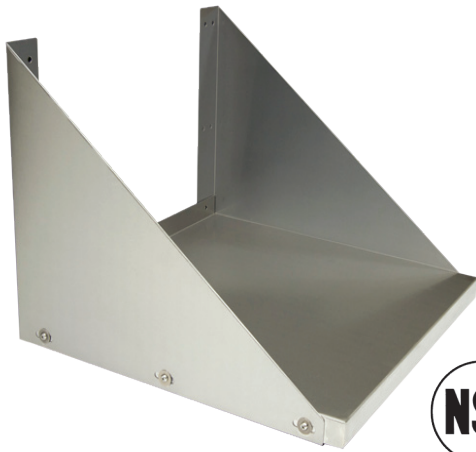
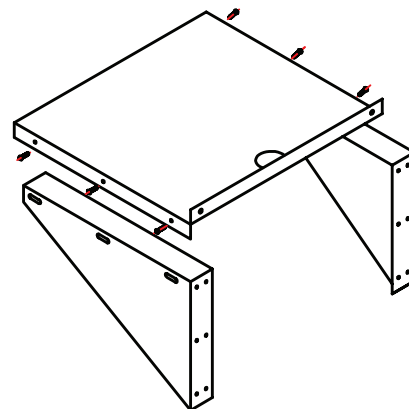
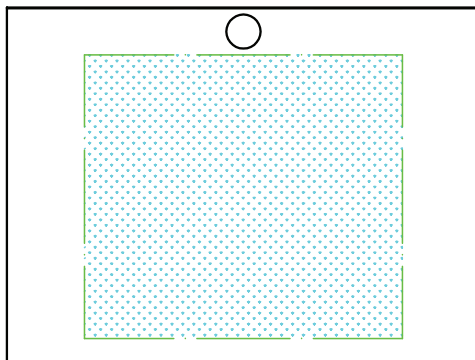
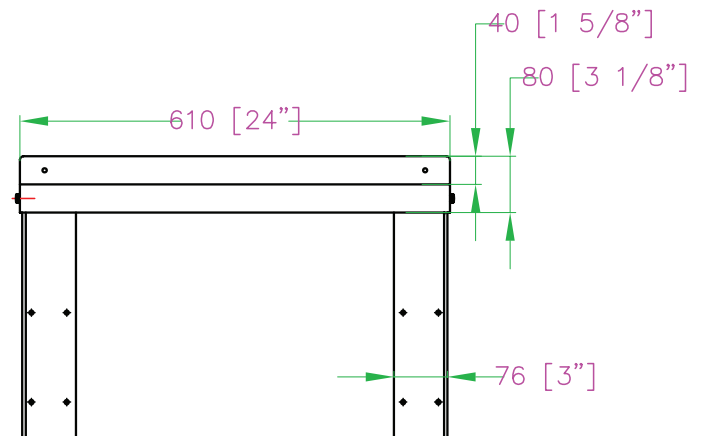
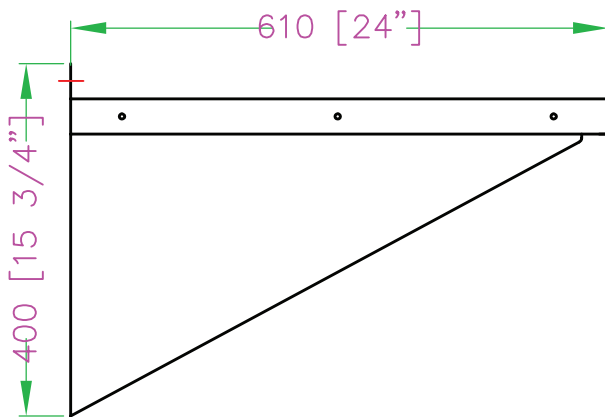


TMWS-2424-SS TABLETTE POUR MICRO-ONDES



Caracteristiquess

- Acier inoxydable de grade 304
- Réversible
- Peut supporter jusqu'à 100 lbs



Distribué par:

DISTEX 

www.distex.ca

Votre partenaire par excellence