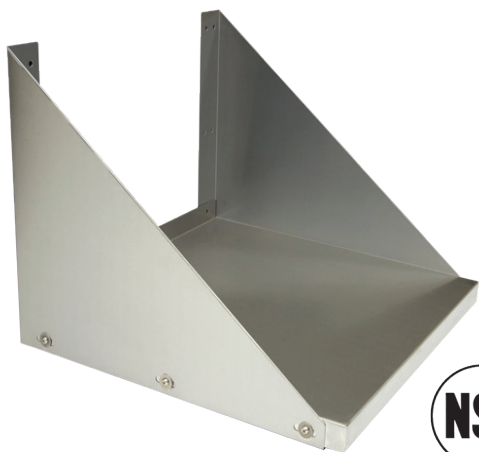
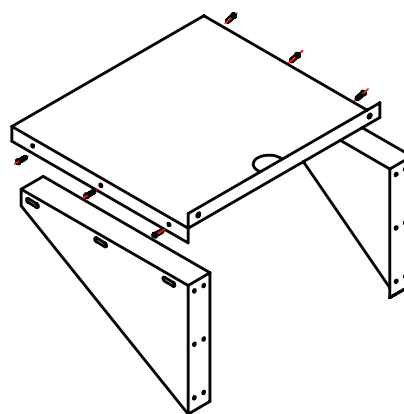
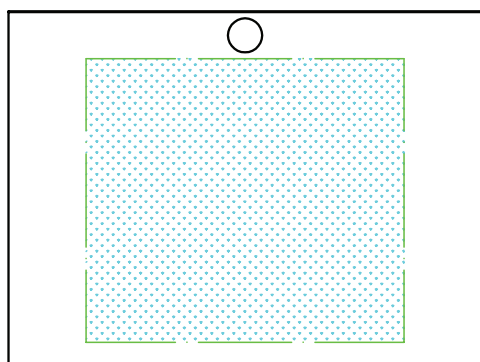
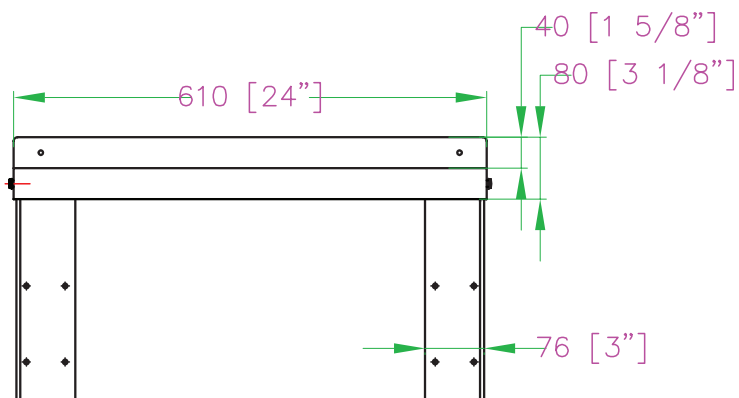
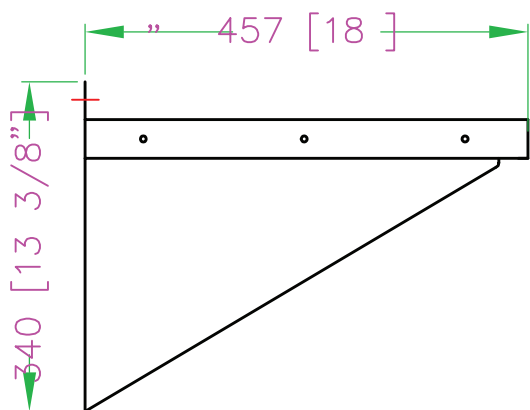


# TMWS-2418-SS TABLETTE POUR MICRO-ONDES



## Caractéristiques

- Acier inoxydable de grade 304
- Réversible
- Peut supporter jusqu'à 100 lbs



Distribué par:

**DISTEX** 

www.distex.ca

*Votre partenaire par excellence*