



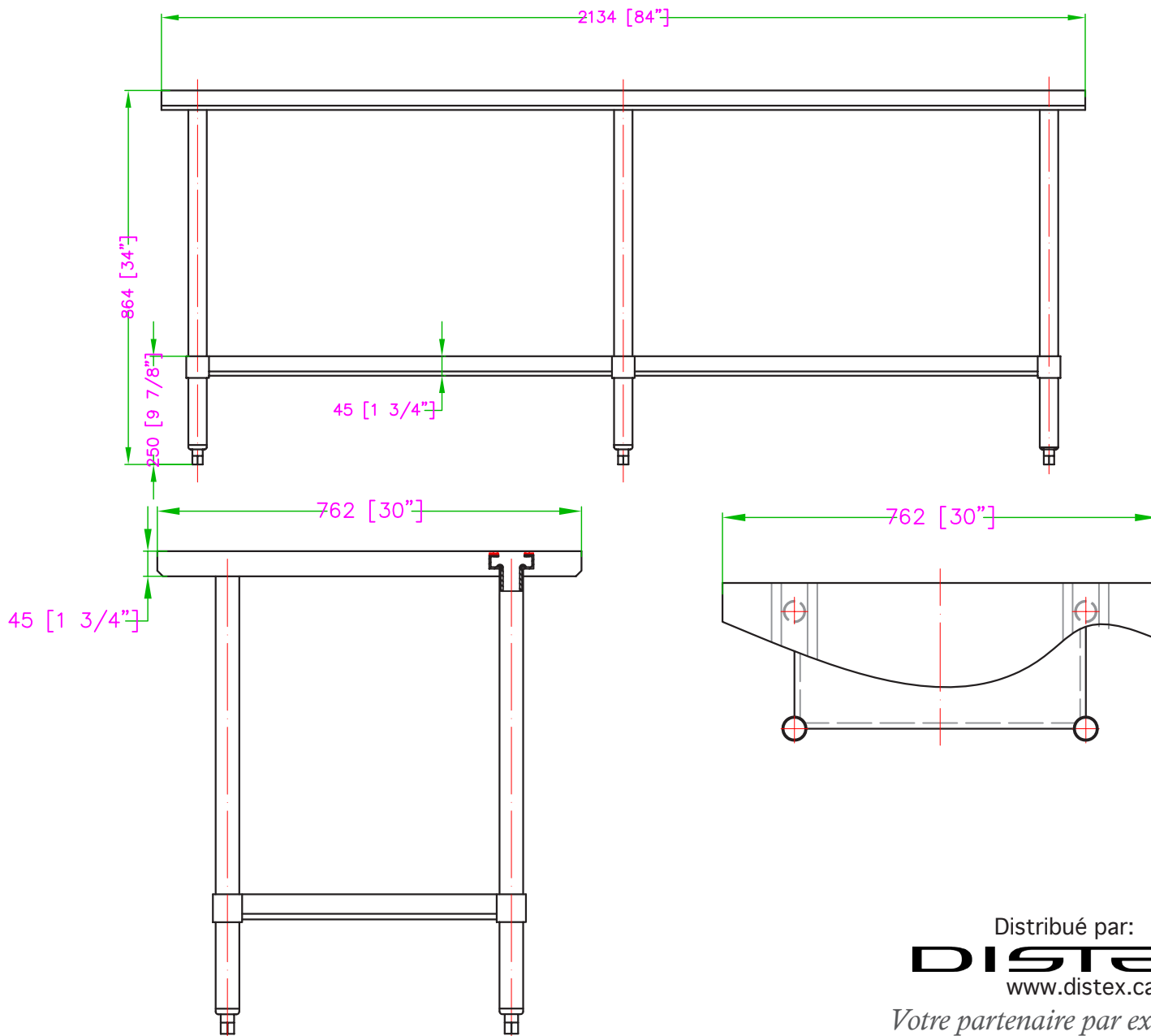
TABLE DE TRAVAIL DSST-3084-SS

Caractéristiques

- Fait en acier inoxydable de grade 430
- Facile à assembler
- Hauteur de 34"
- Calibre 18
- Poids à l'expédition économique

Options

- Tablette supplémentaire en acier inoxydable
- Pieds ajustables en acier inoxydable
- Ensemble de roues pivotantes
- Barres de renforcement



Distribué par:
DISTEX
www.distex.ca

Votre partenaire par excellence